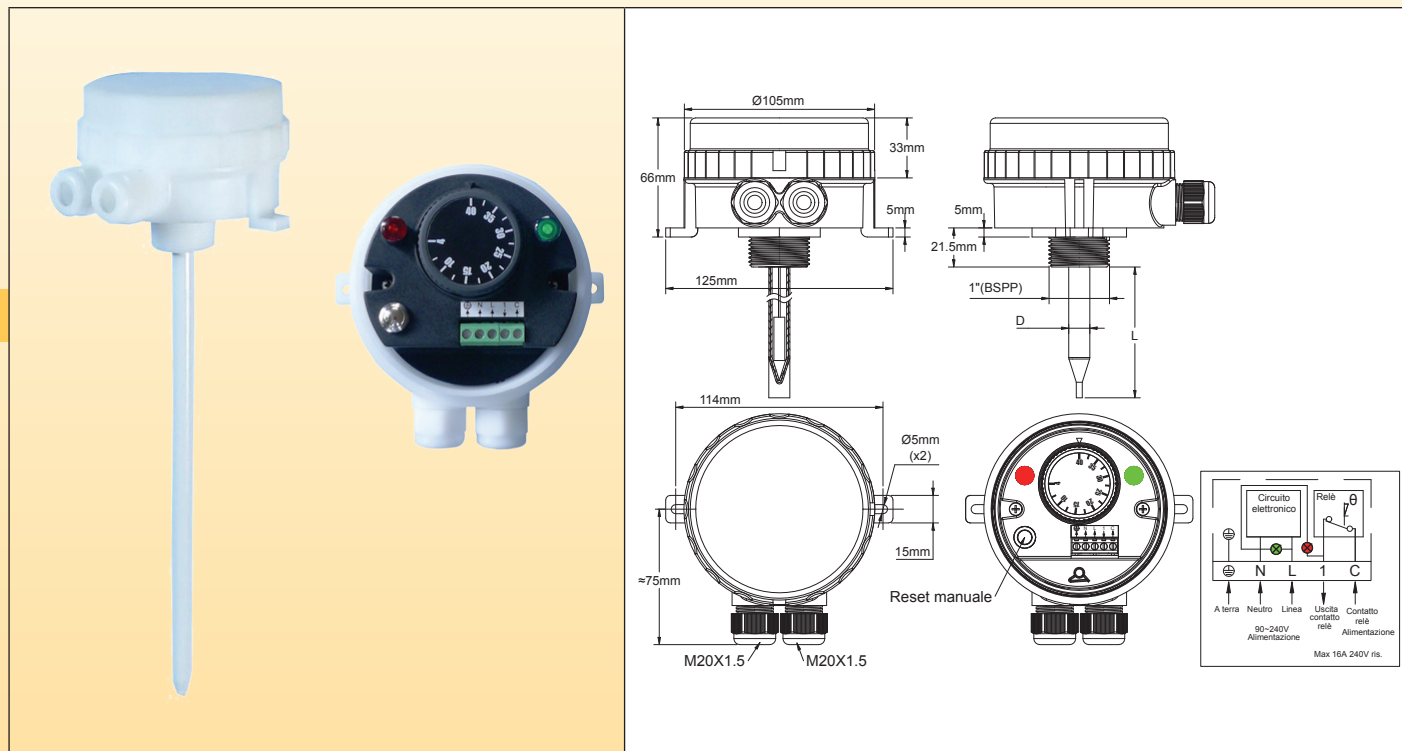




Limitatore elettronico ad asta regolabile a reset manuale, con alloggiamento IP66 ad alta resistenza alla corrosione, progettato specificamente per bagni di trattamento superficiale e liquidi o ambienti altamente basici o corrosivi per gli acidi.

Ambiente	Tipo	Funzionamento	Contatto	Misurazione	Intervalli °C	Modello
IP66, IK10	Reset manuale	Elettronico	SPNC	Asta		YF53



Applicazioni principali

Limitatore di temperatura regolabile a reset manuale per il trattamento di superfici o bagni di liquidi corrosivi, ambienti marini, allevamenti.

Alloggiamento: Grado di protezione IP 66 secondo la norma EN 60529 (impermeabile agli spruzzi d'acqua ad alta pressione e agli spruzzi marini, totalmente a tenuta di polvere), dia. 105 mm, altezza 66 mm (esclusi accessori e pressacavi), in plastica. Include un termostato regolabile che può essere impostato dopo aver svitato il coperchio. Per eliminare il rischio di corrosione dell'alloggiamento, non vi sono parti metalliche a contatto con l'ambiente esterno. La guarnizione del coperchio e le guarnizioni dei pressacavi sono in EPDM. La guarnizione dell'asta è in elastomero fluorocarbonico FKM (Viton). Il coperchio può essere svitato a mano, ma è anche possibile utilizzare una chiave a gancio.

Connessioni elettriche: Ingresso/uscita cavi tramite due pressacavi M20. Collegamento elettrico su terminali a vite

Regolazione della temperatura: Interna, con manopola stampata in °C. (manopole stampate in °F disponibili come opzione). Le manopole sono dotate di un dispositivo invisibile per ridurre l'intervallo di temperatura.

Azzeramento manuale: Pulsante situato accanto alla manopola di regolazione della temperatura

Elemento sensibile: Termistore NTC e circuito elettronico a microprocessore.

Intervalli di regolazione: 4-40°C (32- 104°F); 30-90°C (85-195°F); 30-110°C (90-230°F)

Dimensioni dell'asta: Diametro esterno (D) prima della guaina opzionale: 10 mm. Lunghezza (L): 450 mm, 600 mm (300 mm, 800 mm e 1000 mm su richiesta).

Materiale dell'asta e guaina:

- SUS 316L senza guaina
- Titanio
- SUS 316L con guaina in PTFE termoretraibile, spessore da 0.4 a 0.6 mm

Montaggio:

- Con filettatura BSPT da 1" (il montaggio attraverso la parete è a tenuta stagna se utilizzato con il dado e la guarnizione da 1". Vedere accessori)
- Tramite una staffa in plastica ruotabile, che consente il montaggio sul bordo del serbatoio (vedere accessori).
- Tramite le 2 gambe laterali (2 fori dia. 5 mm, interasse 114 mm).

Contatto elettrico:

- SPNC, contatto aperto in caso di aumento della temperatura (C-1) 16A (2.6) 250VCA



Limitatore elettronico ad asta regolabile a reset manuale, con alloggiamento IP66 ad alta resistenza alla corrosione, progettato specificamente per bagni di trattamento superficiale e liquidi o ambienti altamente basici o corrosivi per gli acidi.

- Vita elettrica >100,000 cicli.

Luci pilota di alimentazione e di uscita (il neutro è obbligatorio).

Possibilità di scegliere il materiale del coperchio e della alloggiamento:

- Corpo in PA66 nero, riempito di vetro e coperchio trasparente in policarbonato (PC), adatto alla maggior parte delle applicazioni in liquidi corrosivi medio-bassi, fino a 90°C. Consente di visualizzare costantemente l'alimentazione in ingresso e in uscita e il set-point del termostato. Eccellente resistenza meccanica della alloggiamento (IK10). Ottima resistenza ai raggi UV.

- Corpo in PP (polipropilene) arancione, con coperchio in policarbonato (PC) trasparente: Ottima resistenza alle basi forti, buona resistenza agli acidi. Utilizzabile su liquidi fino a 90°C. Consente di visualizzare costantemente l'alimentazione in ingresso e in uscita e il set-point del termostato. Resistenza meccanica ridotta (IK8).

- Corpo in PP (polipropilene) arancione, con coperchio in PP (polipropilene) arancione opaco: Ottima resistenza alle basi forti, buona resistenza agli acidi. Per l'uso in liquidi fino a 90°C. Resistenza meccanica ridotta (IK8).

- Corpo in PVDF bianco con coperchio in PVDF bianco opaco: Per l'uso in bagni liquidi a temperature superiori a 90°C e fino a 110°C o in prodotti chimici fortemente ossidanti come l'elettrolita di cromo o la soluzione di acido nitrico (HNO3). Resistenza meccanica ridotta (IK8).

Opzioni di protezione della barra (vedere anche la tabella sottostante)

- Acciaio inossidabile 316L-Ti senza rivestimento

- Acciaio inossidabile 316L, con rivestimento FEP depositato chimicamente, spessore da 0.2 a 0.4 mm

- Acciaio inossidabile 316L, con rivestimento PFA a deposito chimico, spessore da 0.2 a 0.4 mm

- Acciaio inossidabile 316L, con rivestimento a deposito chimico in PTFE, spessore da 0.05 a 0.1 mm

- Acciaio inossidabile 316L, con rivestimento ETFE a deposito chimico, spessore da 0.2 a 0.4 mm

Riferimenti principali con asta in SS 316L, rivestita con PTFE termoretraibile

Intervalli di temperatura °C (°F)	Lunghezza asta (L, mm)	Alloggiamento nero in PA66, coperchio in PC trasparente	Alloggiamento in PP arancione, coperchio in PC trasparente	Alloggiamento in PP arancione, coperchio in PP opaco arancione	Alloggiamento in PVDF bianco, coperchio in PVDF bianco opaco	Differenziale* °C (°F)	Temperatura massima sulla sonda °C (°F)
4-40°C (32-104°F)	450	YF53NCS04040451P	YF53PCS04040451P	YF53PPS04040451P	YF53VVS04040451P	0.8±0.2°C (1.5±0.4°F)	120°C (250°F)
30-90°C (85-195°F)	450	YF53NCS30090451P	YF53PCS30090451P	YF53PPS30090451P	YF53VVS30090451P	1±0.3°C (1.8±0.5°F)	120°C (250°F)
30-110°C (90-230°F)	450	YF53NCS30110451P	YF53PCS30110451P	YF53PPS30110451P	YF53VVS30110451P	1±0.3°C (1.8±0.5°F)	120°C (250°F)
4-40°C (32-104°F)	600	YF53NCS04040601P	YF53PCS04040601P	YF53PPS04040601P	YF53VVS04040601P	0.8±0.2°C (1.5±0.4°F)	120°C (250°F)
30-90°C (85-195°F)	600	YF53NCS30090601P	YF53PCS30090601P	YF53PPS30090601P	YF53VVS30090601P	1±0.3°C (1.8±0.5°F)	120°C (250°F)
30-110°C (90-230°F)	600	YF53NCS30110601P	YF53PCS30110601P	YF53PPS30110601P	YF53VVS30110601P	1±0.3°C (1.8±0.5°F)	120°C (250°F)

* Differenziali misurati in condizioni di laboratorio, in bagni di liquido agitati, con tassi di variazione della temperatura inferiori a 0.5°C/min.

Modifiche di riferimento rispetto alle opzioni

Lunghezza dell'asta						
300mm		800mm		1000mm		
xxxxxxxxxxx30xx		xxxxxxxxxxx80xx		xxxxxxxxxxxA0xx		
Rivestimento di protezione dell'asta						
316L senza rivestimento	316L-Ti senza rivestimento	Titanio	316L+ FEP 0.2 ~ 0.4mm*	316L+ PFA 0.2 ~ 0.4mm*	316L+ PTFE 0.05 ~ 0.1mm*	316L+ ETFE 0.2 ~ 0.4mm*
xxxxxxxxxxxxxxxxU	xxxxxxxxxxxxxxxxV	xxxxxxxxxxxxxxxxW	xxxxxxxxxxxxxxxxQ	xxxxxxxxxxxxxxxxR	xxxxxxxxxxxxxxxxS	xxxxxxxxxxxxxxxxT

* MOQ 100 pezzi.

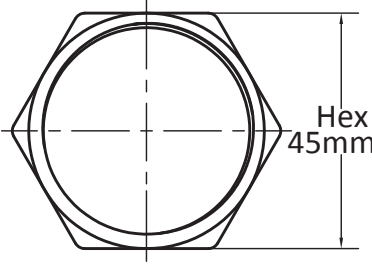
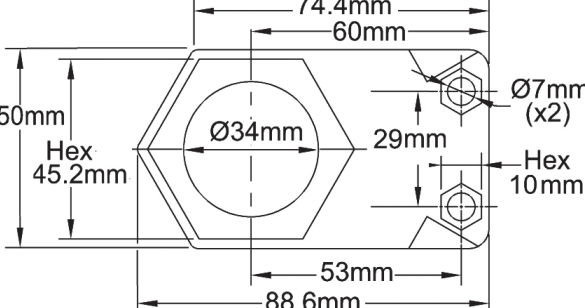
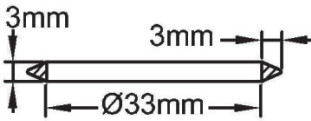
Versioni con manopole stampate in °F: sostituire S con T nel riferimento (7° carattere).

A causa del continuo miglioramento dei nostri prodotti, i disegni, le descrizioni e le caratteristiche utilizzate in queste schede tecniche sono solo a titolo indicativo e possono essere modificate senza preavviso.



Limitatore elettronico ad asta regolabile a reset manuale, con alloggiamento IP66 ad alta resistenza alla corrosione, progettato specificamente per bagni di trattamento superficiale e liquidi o ambienti altamente basici o corrosivi per gli acidi.

Accessori

Dado BSPP da 1", spessore 5 mm	Staffa per il montaggio sul lato del serbatoio, spessore 10 mm (assemblaggio con dado da 1")	Guarnizione da 1" per il montaggio impermeabile a parete con dado da 1"
		
Riferimento in PA66:66YFHN1N	Riferimento in PA66:66YFMB1N	Riferimento in FKM (Viton):66YGA1F
Riferimento in PP: 66YFHN1P	Riferimento in PP: 66YFMB1P	
Riferimento in PVDF: 66YFHN1V	Riferimento in PVDF: 66YFMB1V	

A causa del continuo miglioramento dei nostri prodotti, i disegni, le descrizioni e le caratteristiche utilizzate in queste schede tecniche sono solo a titolo indicativo e possono essere modificate senza preavviso.